

ALAKATTO-
DETALJIT

TYYPPI

EPK-01

KIINNITTYMINEN PUTKIKANNATTIMEEN

EPK-02

KIINNITTYMINEN BETONISEINÄÄN

EPK-03

TUEN YLI JATKUVAN ELEMENTIN KIINNITYS

EPK-04

RIPUSTETTU ALAKATTO

EPK-05

ELEMENTTIPONTIN KIINNITTÄMINEN

EPK-06

SPIRIT-ELEMENTTI HUOLTOREITTINÄ

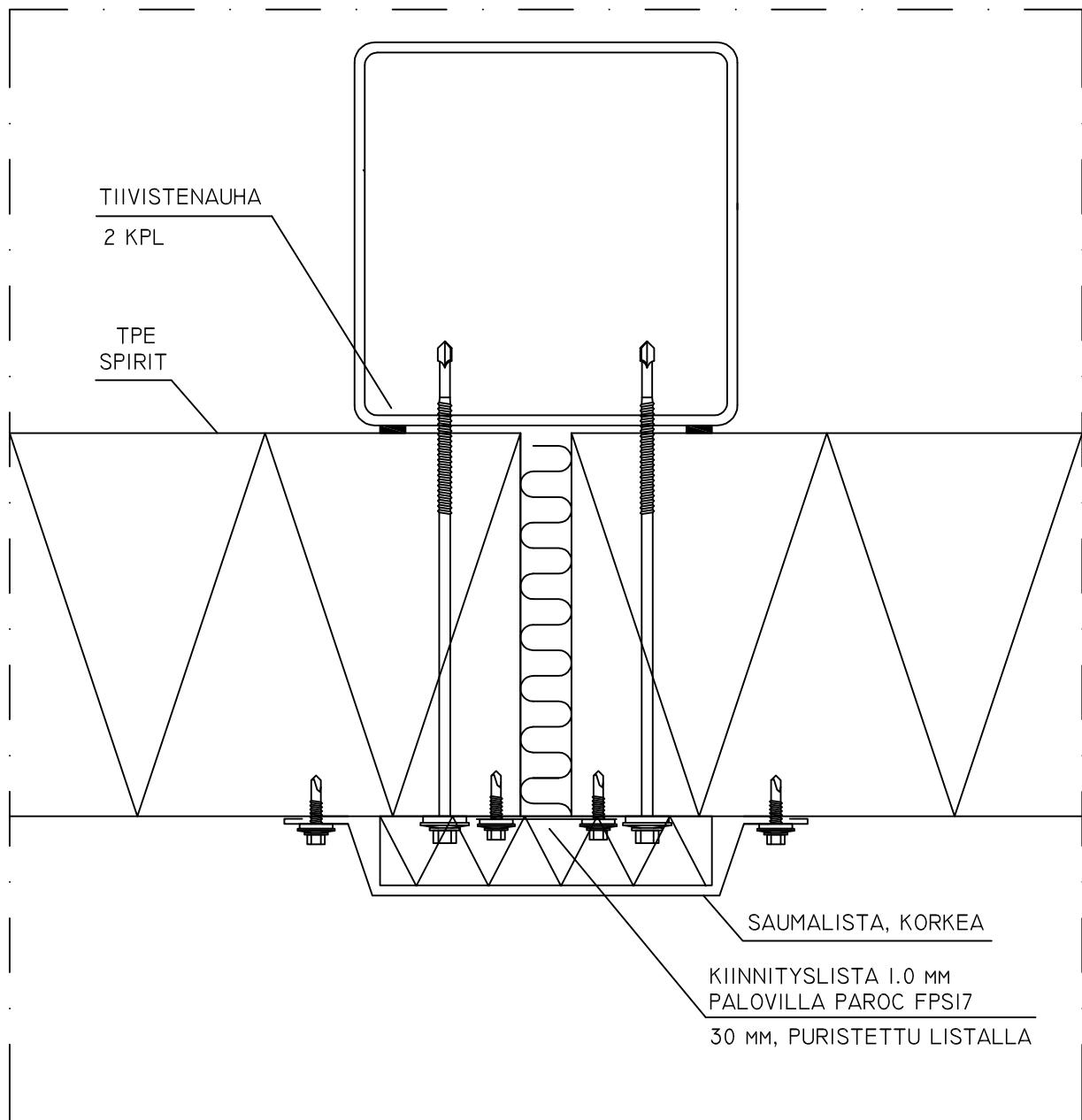
TPE SPIRIT OY, KOPIOINTI KIELLETTY

TPE SPIRIT PANEL

TPE SPIRIT OY
TEHDASTIE 17
31400 SOMERO

11.2016

TSP ALAKATTODETALJIT
SISÄLLYSLUETTELO



YLEISET OHJEET

ELEMENTTIEN VÄLI ~20 MM, SULJETAAN TIHEÄLLÄ VILLASULLONNALLA. KIINNIKKEEN MINIMI REUNAETÄISYYS 30 MM PANELIN REUNASTA. MINIMI TUKIPINTA PANELILLE 50 MM. PALOLUOKITELLUSSA ASENNUKSESSA TUKILISTA JA KIINNIKEET PEITETÄÄN LIIMATTAVALLA PALOVILLALLA (PAROC FPSI7), JOKA PURISTETAAN PAIKALLEEN PELTILISTALLA. TUKIPINNASSA KÄYTETÄÄN TIIVISTETTÄ JOS HÖYRYN KULKEUTUMINEN TULEE ESTÄÄ.

PERIAATEKUVA KUVASTA EI SAA MITOITTA
TPE SPIRIT OY, KOPIOINTI KIELLETTY

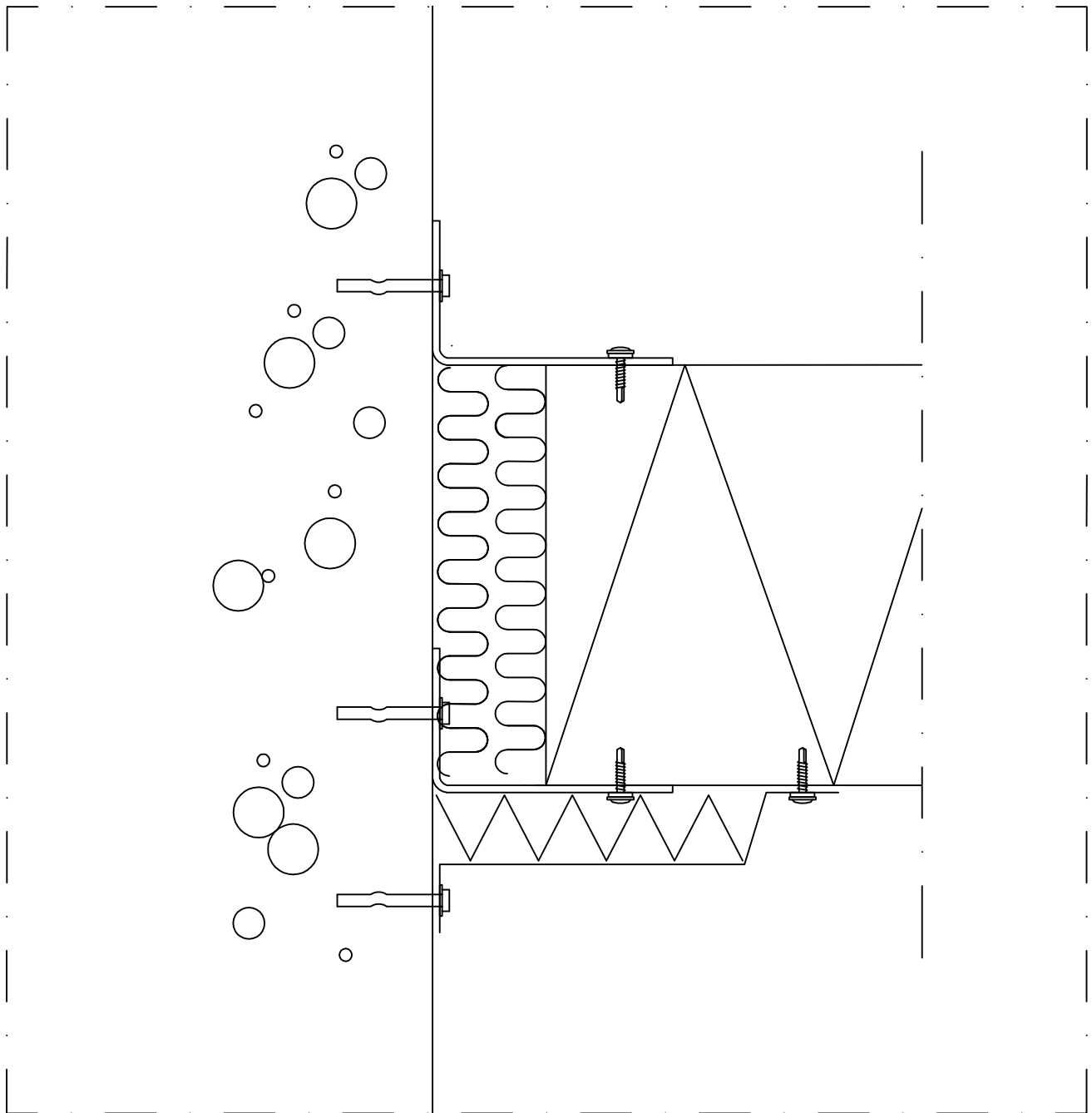
TPE SPIRIT PANEL

TPE SPIRIT OY
TEHDASTIE 17
31400 SOMERO

PVM.
10.2017

KIINNITYMINEN PUTKIKANNATTIMEEN
ALAKATTODETALJI

EPK-01



YLEISET OHJEET

ELEMENTIN VÄLI BETONIIN ~20 MM, SULJETAAN TIHEÄLLÄ VILLASULLONNALLA. KIINNIKKEEN MINIMI REUNAETÄISYYS 30 MM PANELIN REUNASTA. MINIMI TUKIPINTA PANELILLE 50 MM. PALOLUOKITELLUSSA ASENNUKSESSA TUKILISTA JA KIINNIKEET PEITETÄÄN LIIMATTAVALLA PALOVILLALLA (PAROC FPSI7), JOKA PURISTETAAN PAIKALLEEN PELTILISTALLA. TUKIPINNASSA KÄYTETÄÄN TIIVISTETTÄ JOS HÖYRYN KULKEUTUMINEN TULEE ESTÄÄ.

PERIAATEKUVAA KUVASTA EI SAA MITOITTA
TPE SPIRIT OY, KOPIOINTI KIELLETTY

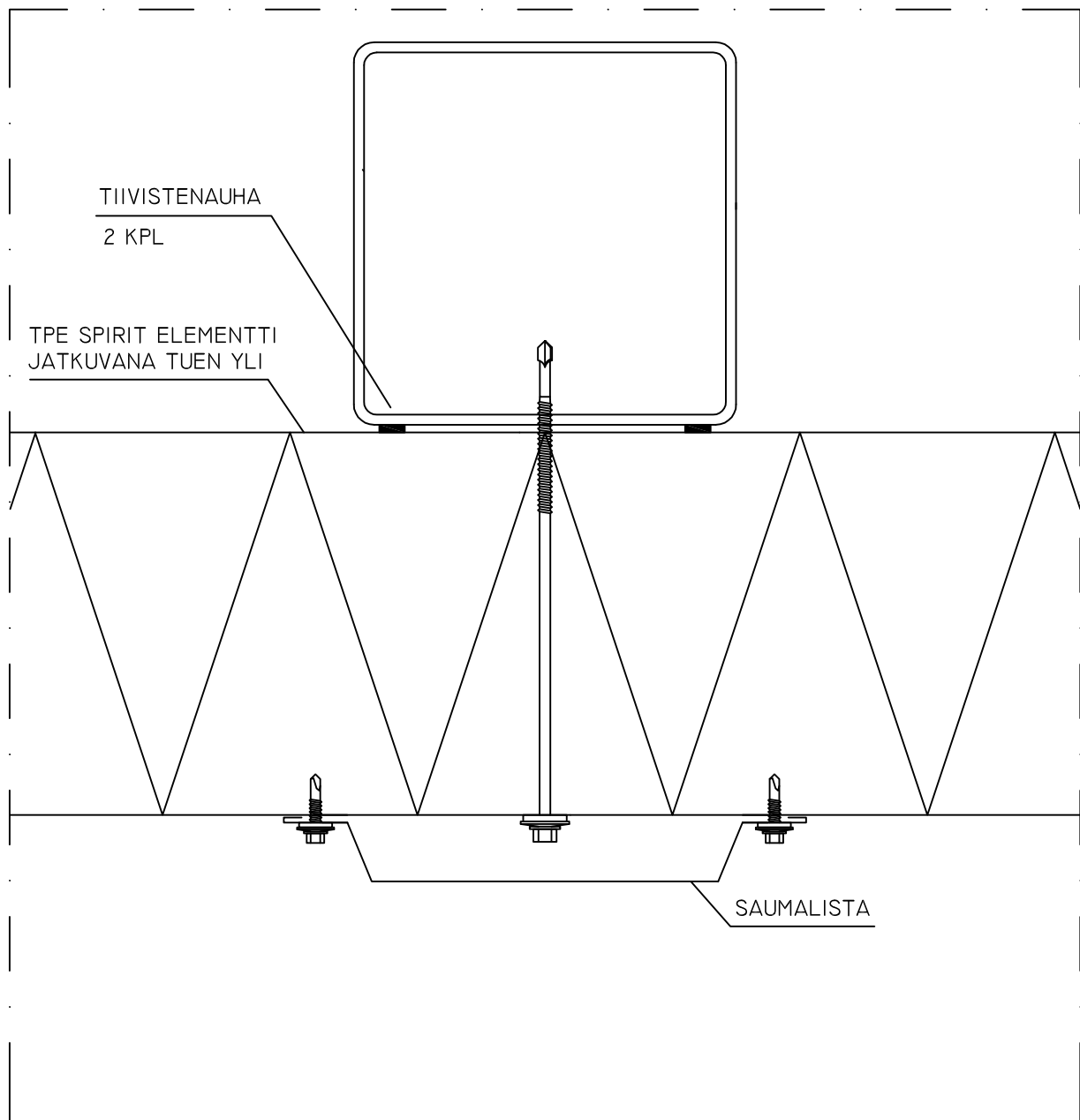
TPE SPIRIT PANEL

TPE SPIRIT OY
TEHDASTIE 17
31400 SOMERO

PVM.
10.2017

KIINNITYMINEN BETONISEINÄÄN
ALAKATTODETALJI

EPK-02



YLEISET OHJEET

DETALJI TOIMI PALOLUOKITELTUNA EI60 ASENNUKSEEN ASTI. MINIMI TUKIPINTA 50 MM. TUKIPINNASSA KÄYTETÄÄN TIIVISTETTÄ JOS HÖYRYN KULKEUTUMINEN TULEE ESTÄÄ.

PERIAATEKUVA KUVASTA EI SAA MITOITTA
TPE SPIRIT OY, KOPIOINTI KIELLETTY

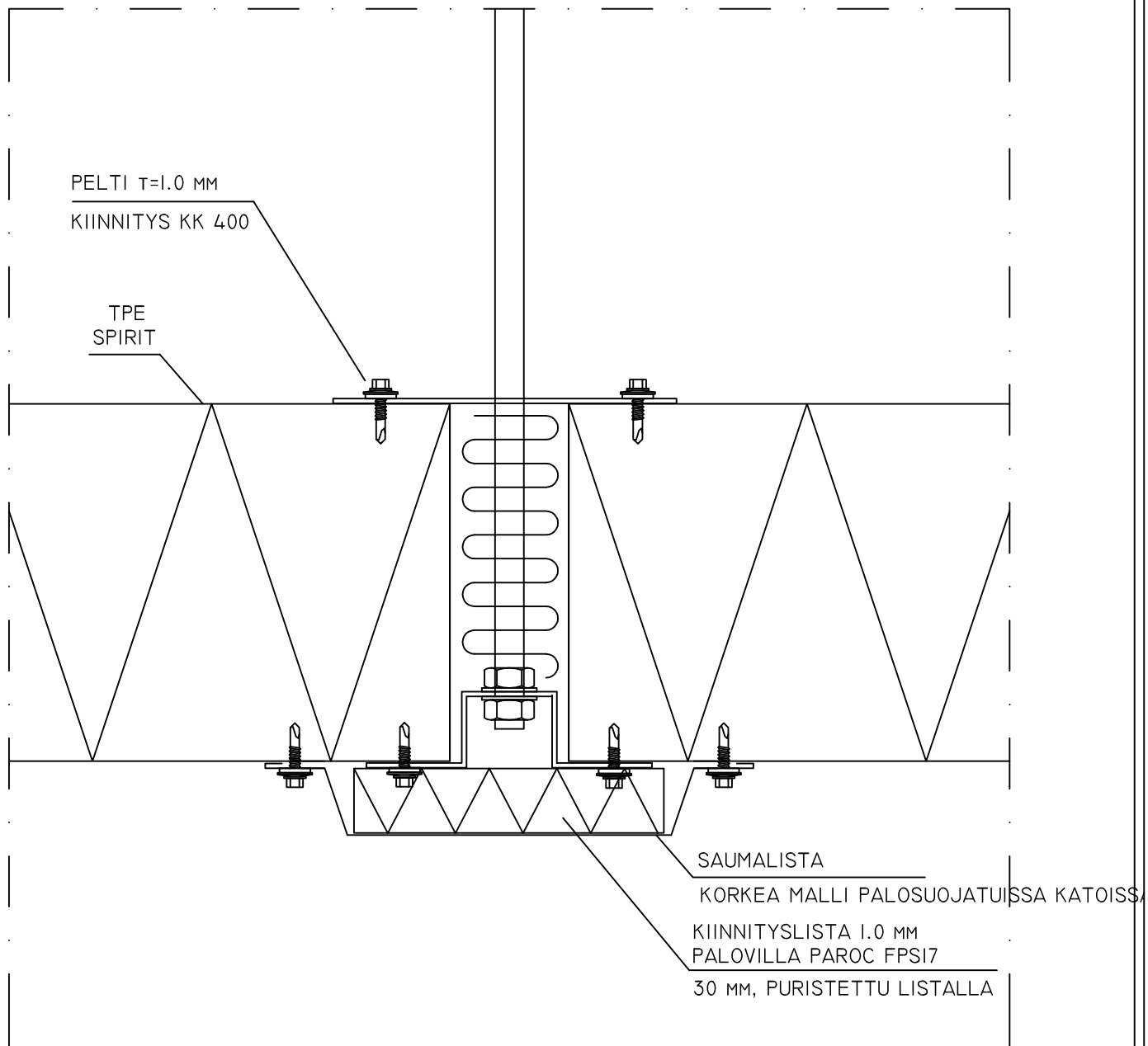
TPE SPIRIT PANEL

TPE SPIRIT OY
TEHDASTIE 17
31400 SOMERO

PVM.
10.2017

TUEN YLI JATKUVAN SPIRIT-ELEMENTIN KIINNITYS
ALAKATTODETALJI

EPK-03



YLEISET OHJEET

ELEMENTTIEN VÄLI ~60 MM, SULJETAAN TIHEÄLLÄ VILLASULLONNALLA. KIINNIKKEEN MINIMI REUNAETÄISYYS 30 MM PANELIN REUNASTA. MINIMI TUKIPINTA PANELILLE 50 MM. PALOLUOKITELLUSSA ASENNUKSESSA TUKILISTA JA KIINNIKEET PEITETÄÄN LIIMATTAVALLA PALOVILLALLA (PAROC FPSI7), JOKA PURISTETAAN PAIKALLEEN PELTILISTALLA. TUKIPINNASSA KÄYTETÄÄN TIIVISTETTÄ JOS HÖYRYN KULKEUTUMINEN TULEE ESTÄÄ.

PERIAATEKUVAA KUVASTA EI SAA MITOITTA
TPE SPIRIT OY, KOPIOINTI KIELLETTY

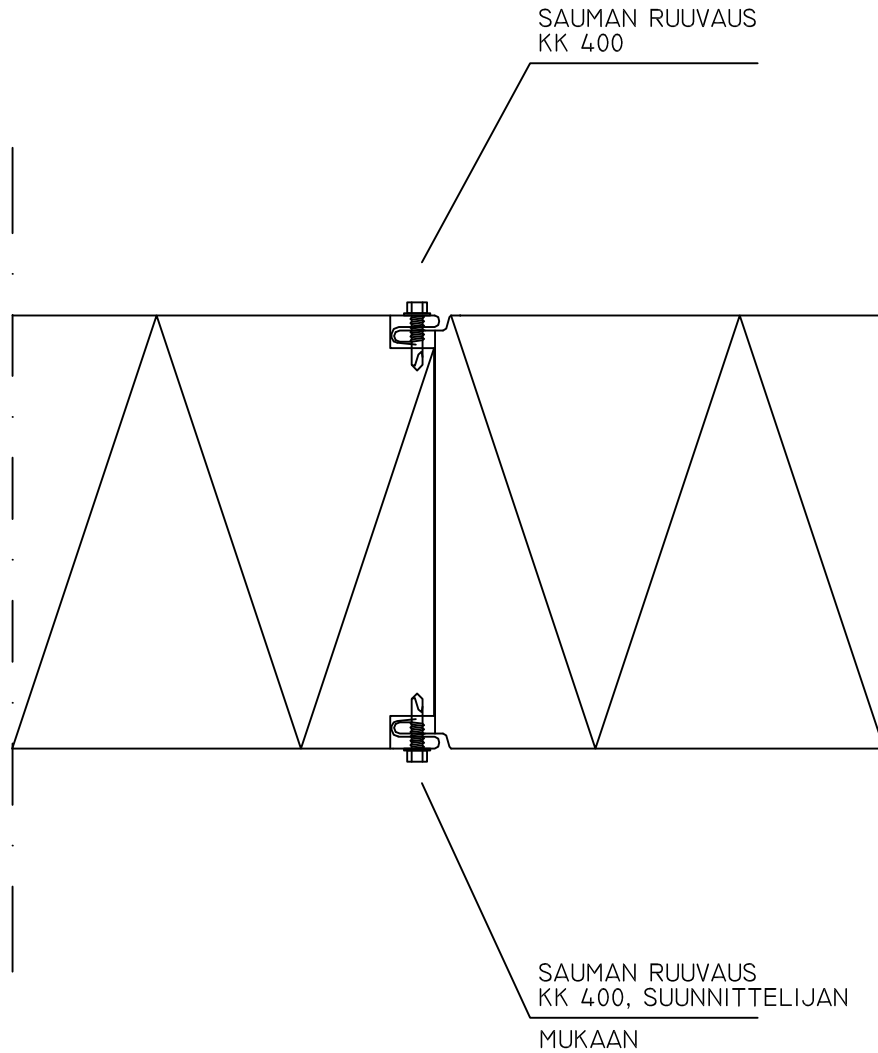
TPE SPIRIT PANEL

TPE SPIRIT OY
TEHDASTIE 17
31400 SOMERO

PVM.
10.2017

RIPUSTETTU SPIRIT-ALAKATTO

EPK-04



YLEISET OHJEET

SAUMAN RUUVAUSTA KÄYTETÄÄN PALOLUOKITELLUISSA KATTOASENNUKSISSA SEKÄ TILANTEISSA, JOISSA ELEMENTIN PÄÄLLÄ KÄVELLÄÄN. SAUMAN RUUVAUSVÄLI JA TARVE SUUNNITTELIJAN MUKAISESTI. VÄLIÄ K/K 400 KÄYTETÄÄN JOLLEI MUUTA OLE ILMOITETTU.

PERIAATEKUVA KUVASTA EI SAA MITOITTA
TPE SPIRIT OY, KOPIOINTI KIELLETTY

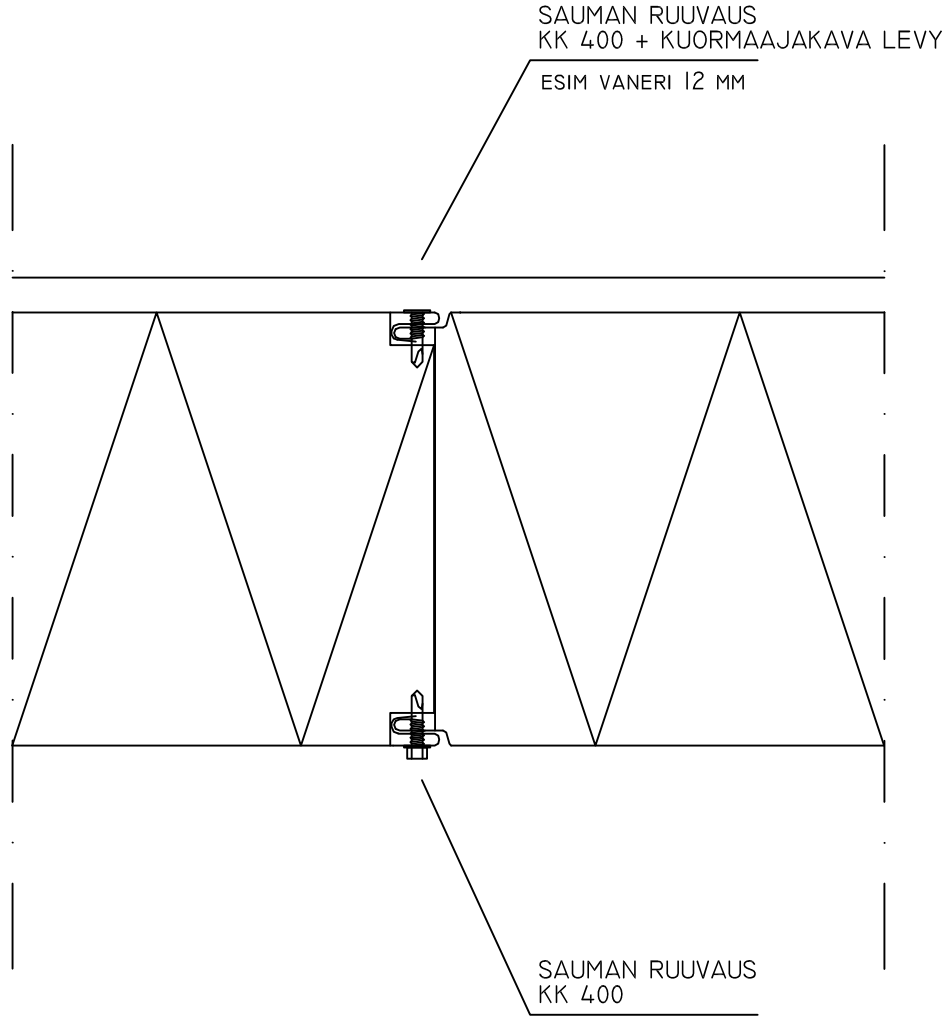
TPE SPIRIT PANEL

TPE SPIRIT OY
TEHDASTIE 17
31400 SOMERO

PVM.
10.2017

ELEMENTTIPONTIN KIIINNITTÄMINEN
ALAKATTODETALJI

EPK-05



YLEISET OHJEET

KUORMAAJAKAVAA LEVYÄ KÄYTETÄÄN, KUN ELEMENTIN PÄÄLLÄ KÄVELLÄÄN TOISTUVASTI (ESIM. VUOSIHUOLTOREITTI TMS). ELEMENTTISAUMAT RUUVATAAN YHTEEN. SAUMAN RUUVAUSVÄLIN MÄÄRITTELEE ELEMENTTISUUNNITTELIJA. VÄLIÄ K/K 400 KÄYTETÄÄN JOLLEI MUUTA OLE ILMOITETTU.

PERIAATEKUVA KUVASTA EI SAA MITOITTA
TPE SPIRIT OY, KOPIOINTI KIELLETTY

TPE SPIRIT PANEL

TPE SPIRIT OY
TEHDASTIE 17
31400 SOMERO

PVM.
10.2017

SPIRIT-ELEMENTTI HUOLTOREITINÄ
ALAKATTODETALJI

EPK-06